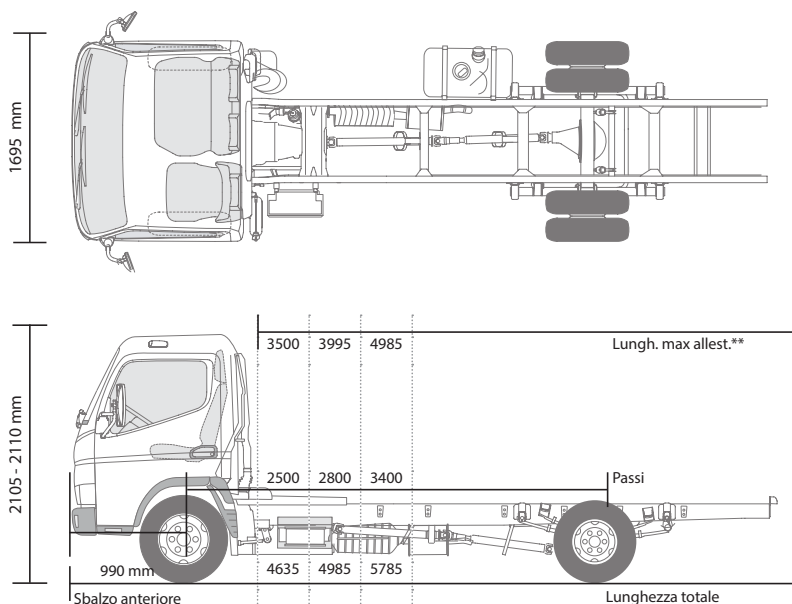




CANTER 3S13



Masse/Dimensioni

Modello	Tipo veicolo	3S13		
	Tipo cabina	Standard, Singola / 3		
	Baumuster	46804211	46804311	46804511
	Codice FUSO	FEA01BL4SEAS	FEA01CL4SEAS	FEA01EL4SEAS

DIMENSIONI mm

Passo	2500	2800	3400
Lunghezza totale	4635	4985	5785
Lunghezza cabina		1510	
Larghezza totale		1700	
Larghezza cabina		1695	
Altezza totale approssimativa	2110		2105
Carreggiata	Anteriore/ posteriore	1405 / 1255	
Altezza telaio (dietro chassis) appr.	735		730
Distanza libera da terra, approx.		165	
Distanza cabina da assale posteriore	1975	2275	2875
Distanza cabina da fine telaio	3120	3470	4270
Spazio massimo carrozzabile**	3500	3995	4985
Larghezza telaio		700	
Sbalzo anteriore		990	
Sbalzo posteriore filo telaio	1145	1195	1395
Dist. assale anteriore da inizio telaio		625	
Dist. raccomand. cab e allest.		100	

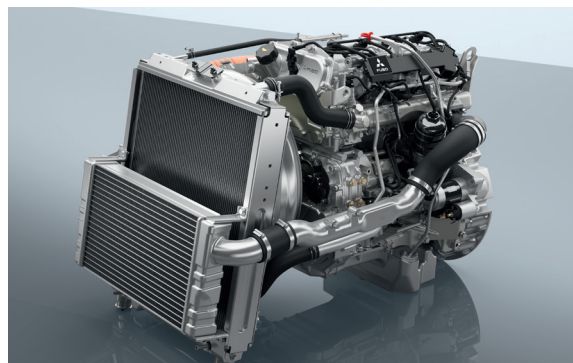
PESI kg

Tara in ordine di marcia*	1860	1865	1895
	Anteriore* / Posteriore*	1380 480	1385 480 1400 495
Peso minimo del veicolo	2105		2125
Massa max compl/combinazione		3500 / 7000	
Carico su assi	Anteriore/ Posteriore	1900 / 2500	
Massa rimorchiabile	Frenata/ Non-frenata	3500 / 750	
Portata utile su telaio		1640	1635 1605

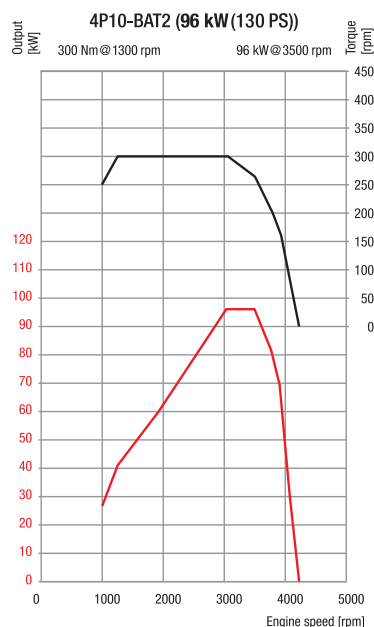
PRESTAZIONI CALCOLATE

Velocità massima senza limitatore	km/h	140	
Pendenza max superabile	(tan q)%	60	
Diametro di volta (m)	tra i marciapiedi	9.0	11.8
	da parete a parete	10.2	13.0

* Compresi liquido refrigerante, lubrificanti, il 90% di carburante, ruota di scorta, attrezzi e 75 kg conducente; ** valore massimo calcolato. Da verificare sulla base dell'allestimento installato. Soggetto a cambiamento senza preavviso. Tutte le informazioni in questa scheda tecnica sono da intendersi indicative. Le illustrazioni possono mostrare accessori che non fanno parte dello standard. Questa scheda tecnica può contenere modelli non disponibili in alcuni paesi.



CANTER 3S13



Motore/Catena cinematica/Telaio

Motore Euro 5b+)

Modello	4P10-BAT2	
Tipo	Diesel, 4 tempi, turbocompresso raffreddato ad acqua iniezione diretta con intercooler	
No. cilindri	4 in linea	
Cilindrata	2998 cm ³	
Potenza massima (EEC)	96 kW (130 HP) / 3500 gpm	
Coppia massima (EEC)	300 Nm / 1300 gpm	
Filtro particolato	ciclo di vita approssimativo 300000 km	
Alternatore	A.C. 12 Volt, 140 Amp	
Post trattamento emissioni	EGR + DPF	
Livello emissioni inquinanti	Euro 5b+	
Presa di forza	Tipo	31 kW con flangia 31 kW connessione diretta pompa
	Coppia alla max potenza	196 Nm
	Rapporto presa di forza	1:0.644 1:0.638
	Giri presa forza max potenza	1500 gpm

TRASMISSIONE

Trasmissione	Modello	M038S5 (Trasmissione manuale)
	Tipo	Manuale, 5 marce avanti e 1 retromarcia
	Rapporti cambio	5.494 - 3.193 - 1.689 - 1.000 - 0.723 Rev. 5.494
Riduzione finale	Rapporto	4.111 (Opt. 4.444)

TELAIO

Assale anteriore / posteriore	Modello	F100T / R015T
	Portata	1900 kg / 2500 kg
Pneumatici		195/75R16C 107/105 R
		Singoli anteriormente, gemellati posteriormente
Cerchi		16 x 5 JK - 110
Sterzo		Veicolo guida a sinistra
		Idroguida a circolazione di sfere, piantone telescopico, volante regolabile in inclinazione con bloccasterzo
Freni	Servizio	Servofreno idraulico a depressione, a due circuiti
	Anteriore / posteriore	Disco (217 x 24)
	Stazionamento	Meccanico con comando a mano agente sull'albero di trasmissione
	Ausiliario	Freno motore (50 kW)
Sospensioni	Anteriore / posteriore	Balestre semiellittiche con ammortizzatore e stabilizzatore
Telaio	Tipo	Longheroni a C
Serbatoio		70 l
Impianto elettrico - batterie		12 Volts (100AH-760A(EN))