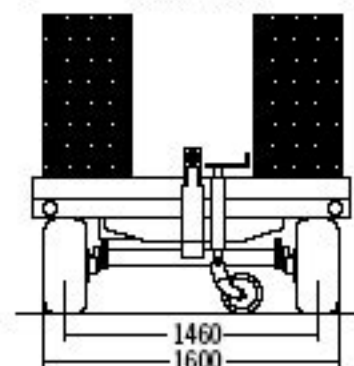
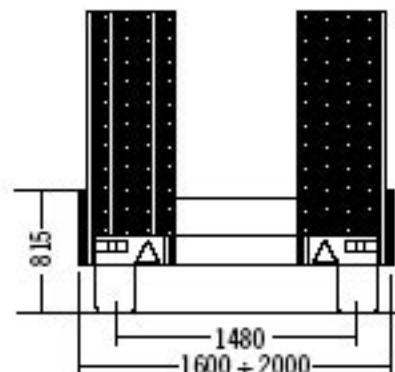
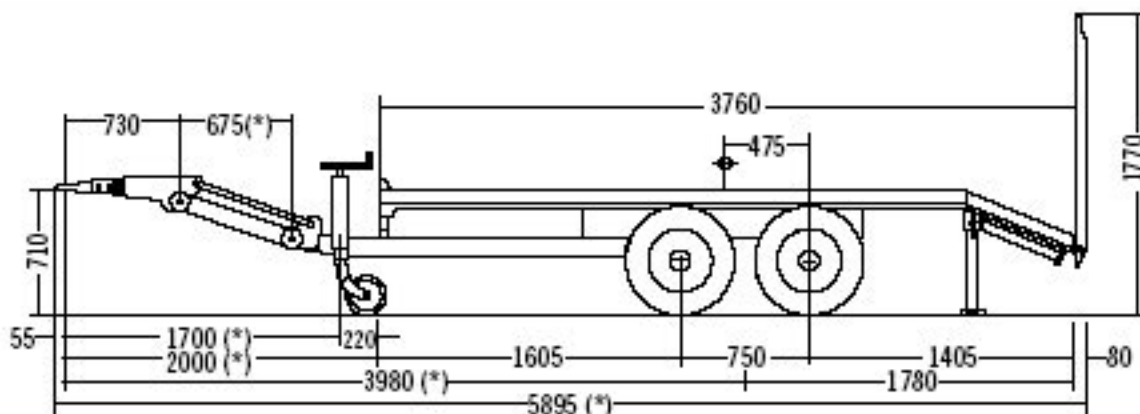


TABELLA RIASSUNTIVA DELLE DIVERSE VERSIONI

Timone	Allestimenti	Lungh. max (cm)	Altezza max (cm)	Larghezza max (cm)	Pneumatici	Portata Utile (Kg)
Lungo	Pianale con Rampe di Carico	5.895	1.770	da 1.600 a 2.000	185/75 R 14 C 8PR oppure 195/50R 13C 104/101 N	2.500
Corto		5.595				
Lungo	Cassone Fisso	5.815	1.030			2.450
Corto		5.515				



(*) oppure

OCCHIONE AL-KO-TIMONE CORTO	
LUNGHEZZA BRACCIO	375
LUNGHEZZA occhione-piede d'appoggio	1480
LUNGHEZZA occhione-inizio pianale	1700
PASSO	3680
LUNGHEZZA TOTALE	5595